

FIRST-LINE tip



✓ EFFIZIENZ +

HEITEC
HEISSKANALTECHNIK

FIRST-LINE

Typ 01.010.

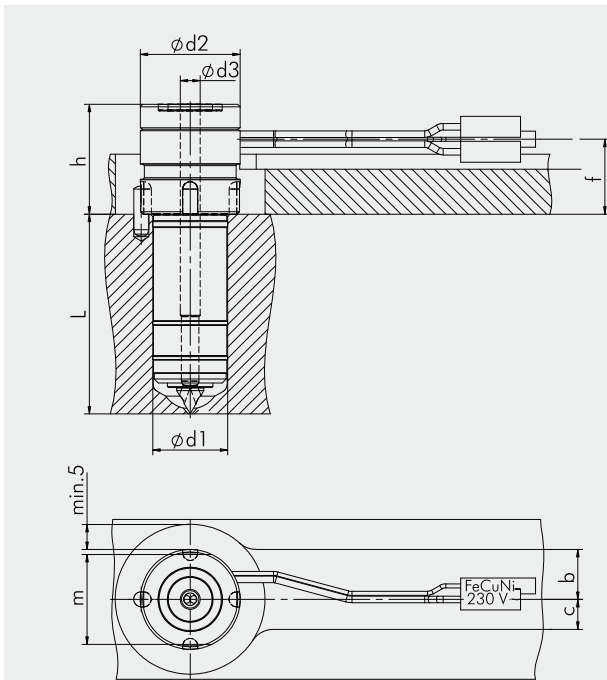
Typ 01.020.

HEITEC
HEISSKANALTECHNIK



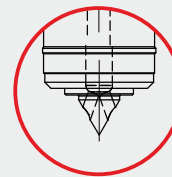
PRODUKTMERKMALE

- Einbaudurchmesser: \varnothing 13 / 15 / 20 / 26 / 30mm
- Düsenlängen: 22 - 350mm
- Schmelzekanaldurchmesser: \varnothing 3 / 4 / 5 / 6 / 9mm
- Schussgewicht/Düse: 0,05 - 1800g
- Wärmeleitspitzen/ Verschleißschutzspitzen metallisch verbunden oder geschraubt
- Bis zu 5mm Spitzenverlängerung möglich
- Heizung metallisch verbunden
230V außenbeheizt
- Sehr gute Abrissqualität
- Für alle Kunststoffe geeignet
- Hervorragendes Temperaturprofil
- Optimale thermische Trennung zwischen Düse und Werkzeug
- Auch als Einzel- und Nadelverschlussdüse erhältlich
- Einfache Installation
- Standardgrößen ab Lager lieferbar
- Energie- und Ressourcenschonend
- In HEIßE SEITEN und FLEX-IN Systeme integrierbar
- Zusätzliche thermische Trennung zwischen Düsenheizrohr und Körper für beste Isolationswirkung zum Werkzeug
- Einsetzbar bis zu 2000bar Einspritzdruck

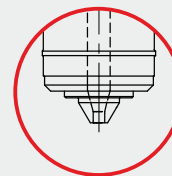


Anschnittvarianten:

Typ 01.010.



Typ 01.020.



Typ	d2	d1	d3	h	f	L	m	c	b	D
01.010/020.13.	17	13	3	15+22	9+16	22-80	14,8	6	10	0,4-1,2
01.010/020.15.	20	15	4	15+22	9+15	22-120	18	6	10	0,6-1,5
01.010/020.20.	30	20	5	22	15	30-120	27	6	10	0,8-2,5
01.010/020.26.	40	26	6	30	21	40-120	36	6	10	1,0-3,6
01.010/020.30.	40	30	9	30	21	60-100	36	6	10	1,2-4,2

