

FLAT-LINE



✓ EFFIZIENZ +

HEITEC
HEISSKANALTECHNIK

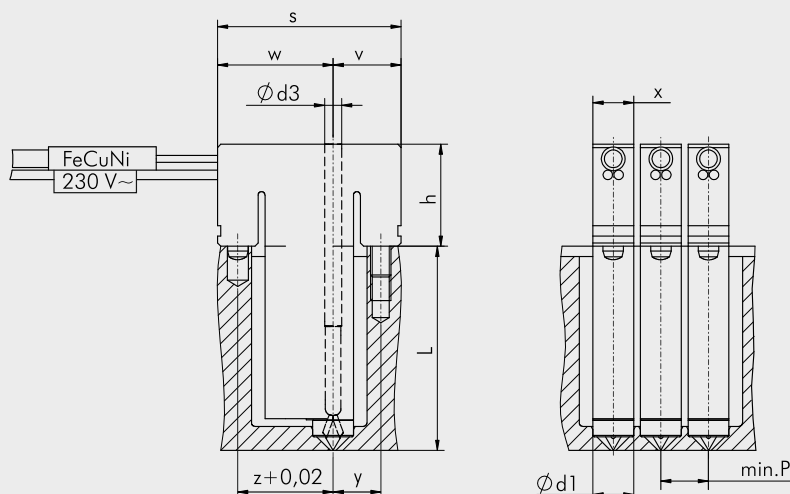
FLAT-LINE

Typ 01.041.

HEITEC
HEISSKANALTECHNIK

PRODUKTMERKMALE

- Düsenlängen: 25 - 120mm
- Schmelzekanaldurchmesser: 2,5 - 6mm
- Schussgewicht/Düse: 0,01 - 50g
- Wärmeleitspitzen / Verschleißschutzspitzen metallisch verbunden oder geschraubt
- 230V außenbeheizt
- Einzel geregelte Nestabstände ab 4,5mm möglich
- Für Kunststoffe mit bis zu 30% Füllstoffanteilen geeignet
- Kurze Zykluszeit durch geringen Wärmeeintrag ins Werkzeug
- Kundenseitig austauschbare Heizung und Thermofühler
- Hervorragend geeignet für Band- und Reel-to-Reel Anspritzungen
- Energie- und Ressourcenschonend



Typ 01.041.

Typ	s	d1	v	w	h	L	y	z	d3	min. P	x
01.041.05.	27	5	10	17	15	25-60	7	14	2,5	5,5	5
01.041.06.	27	6	10	17	15	25-60	7	14	2,5	7	6
01.041.08.	31	8	14	17	15	30-80	11	14	3	10	7
01.041.10.	38	10	15	23	22	40-80	11	19	4	14	10
01.041.16.	72	16	27	45	22	40-120	16,5	34	6	21	16

