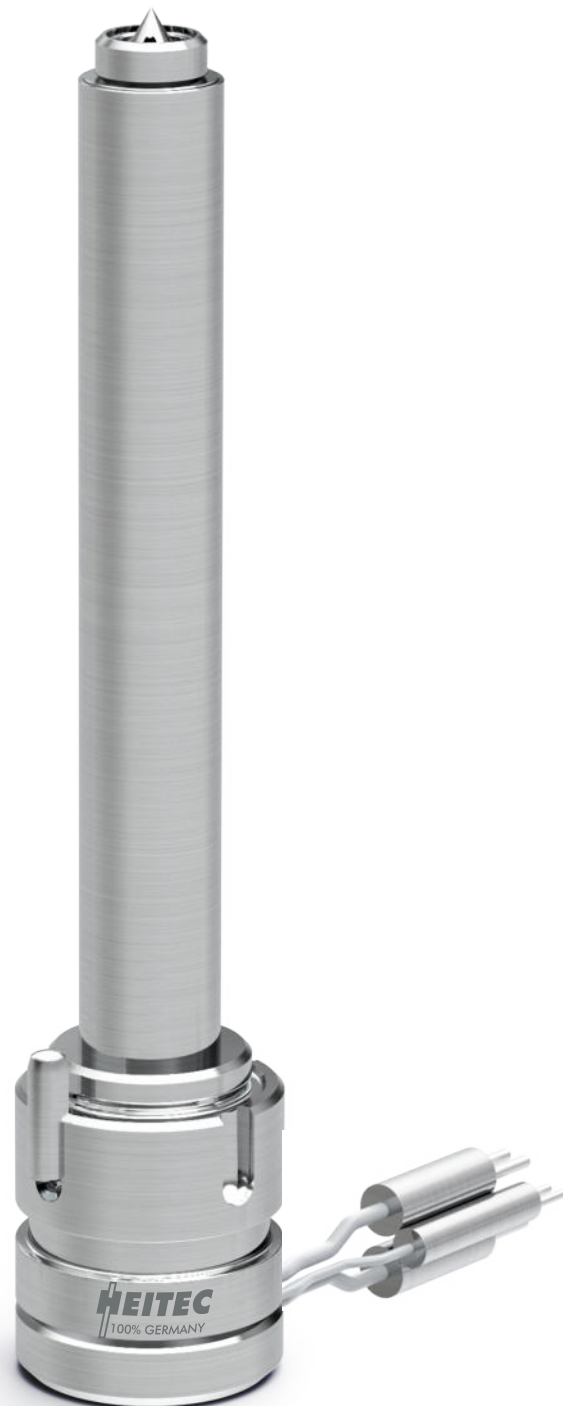


# SLIM-LINE



✓ EFFIZIENZ +

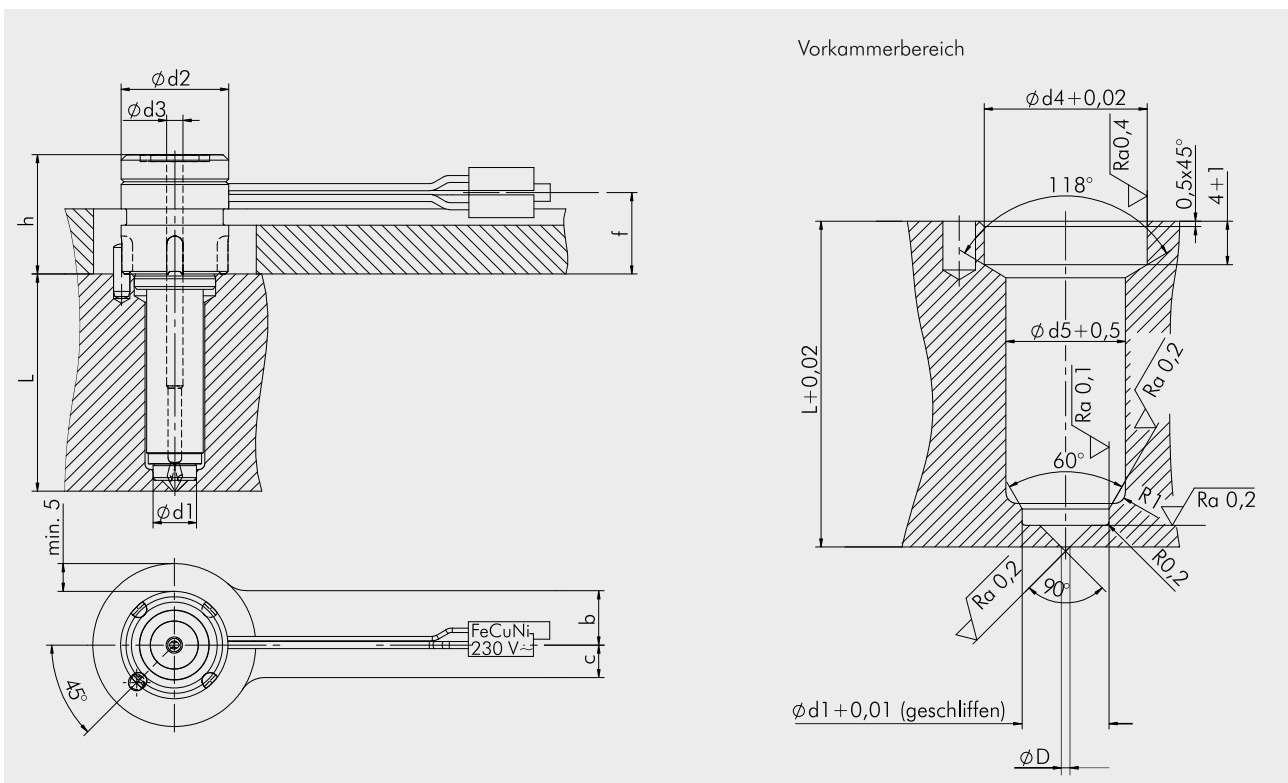
**HEITEC**  
HEISSKANALTECHNIK

# SLIM-LINE

## Typ 01.030.

### PRODUKTMERKMALE

- Einbaudurchmesser: 11 / 15mm
- Düsenlängen: 40 - 140mm
- Schmelzekanaldurchmesser: 3 / 4mm
- Schussgewicht/Düse: 0,1 - 20g
- Bis zu 2,5mm Spitzenverlängerung möglich
- Wärmeleitspitze metallisch verbunden oder geschraubt
- Heizung metallisch verbunden
- 230V außenbeheizt
- Geringer Platzbedarf
- In Kombination mit Heitec Kühlkernen sind Innenanspritzungen ab 16mm Artikelinnenkontur möglich
- Schneller Farbwechsel durch reduzierten Vorkammerbereich
- Reduzierte Zykluszeit durch geringen Wärmeeintrag ins Werkzeug
- Für alle Kunststoffe mit bis zu 30% Füllstoffanteilen geeignet
- Energie- und Ressourcenschonend
- In HEIßE SEITEN und FLEX-IN Systeme integrierbar



Typ	d2	d1	d3	d4	d5	h	f	L	c	b	D
01.030.08.	20	8	3	15	11	22	14	40-160	6	10	0,4-1,2
01.030.10.	30	10	4	20	15	22	14	18,5-140	6	10	0,6-1,5

