

STAR-LINE CROWN



✓ EFFIZIENZ +

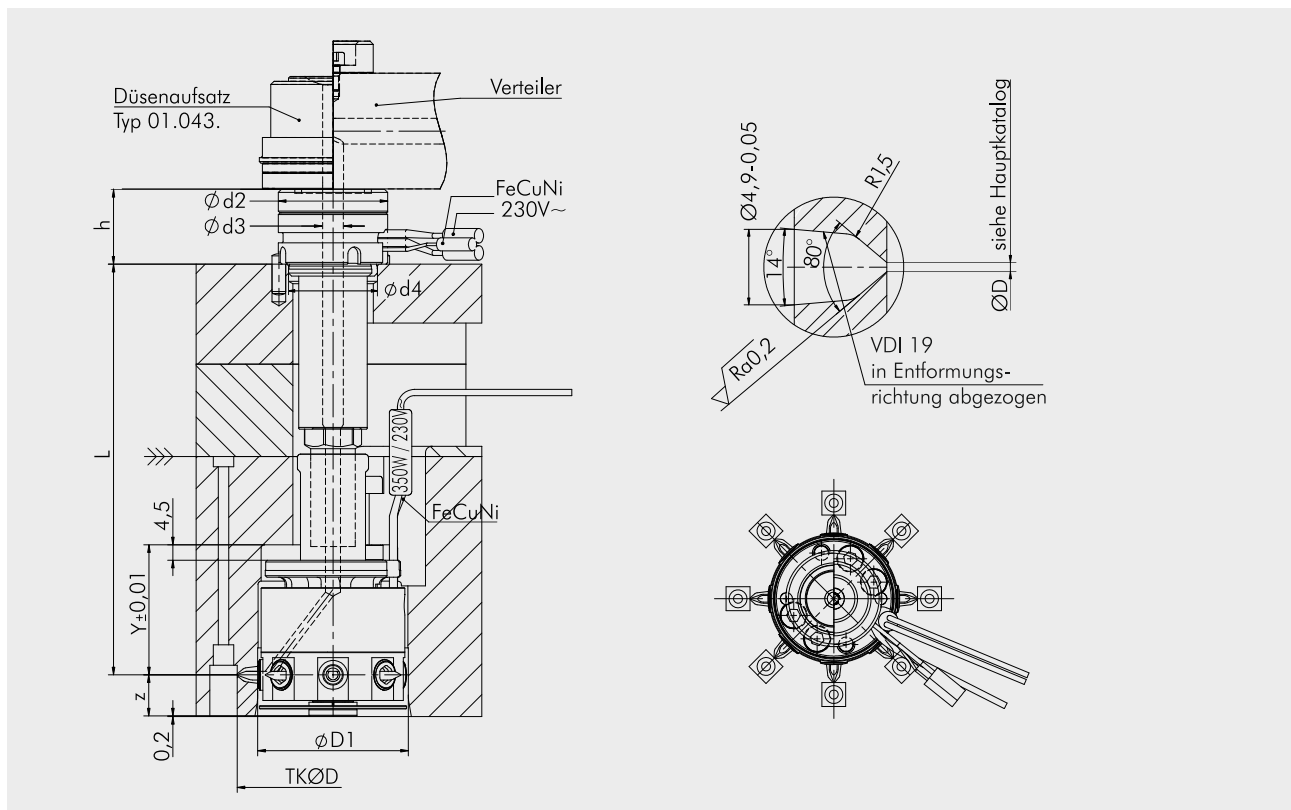
HEITEC
HEISSKANALTECHNIK

STAR-LINE

Typ 01.072.

PRODUKTMERKMALE

- Düse für radiale Artikelanordnung
- Einbaudurchmesser Düse: 44 - 80 mm
- Schmelzkanaldurchmesser: 6 / 9 mm
- Düsenlängen: ab 100 mm
- Artikelanordnung: $\varnothing 56 - 102$ mm
- Artikelgewicht/Spitze: 0,05 - 100g
- Spitzenanzahl/Düse: 1 - 8
- Heizung metallisch verbunden
- 230V außenbeheizt
- Keine Trennung der Formeinsätze nötig
- Spitzenwechsel und Vorkammerreinigung auf der Maschine innerhalb weniger Minuten möglich
- Beste Anschnittqualität: Längenausdehnung der Düse wird innerhalb der Düse kompensiert. Dies garantiert eine zentrische Position der Düsen Spitze im Anspritzpunkt
- Hervorragendes Temperaturprofil, somit auch für technische Kunststoffe wie PA, PBT und PEEK geeignet
- Energie und Ressourcenschonend
- Große Konstruktionsfreiheit durch schmale Bauform der Düse



Typ	D	n	L	D1	d2	d3	d4	y	h	z
01.072.44.	56	1 - 8	100-200	44	32	6	26	38	22	12
01.072.64.	86	1 - 8	120-200	64	46	9	38	42,5	27	12
01.072.70.	92	1 - 8	120-200	70	46	9	38	53	27	14,95
01.072.80.	102	1 - 8	120-200	80	46	9	38	53	27	14,95

