

STAR-LINE CROWN-LINEAR

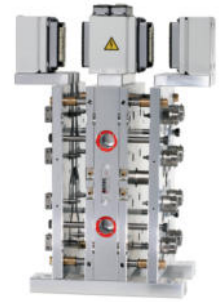


✓ EFFIZIENZ +

HEITEC
HEISSKANALTECHNIK

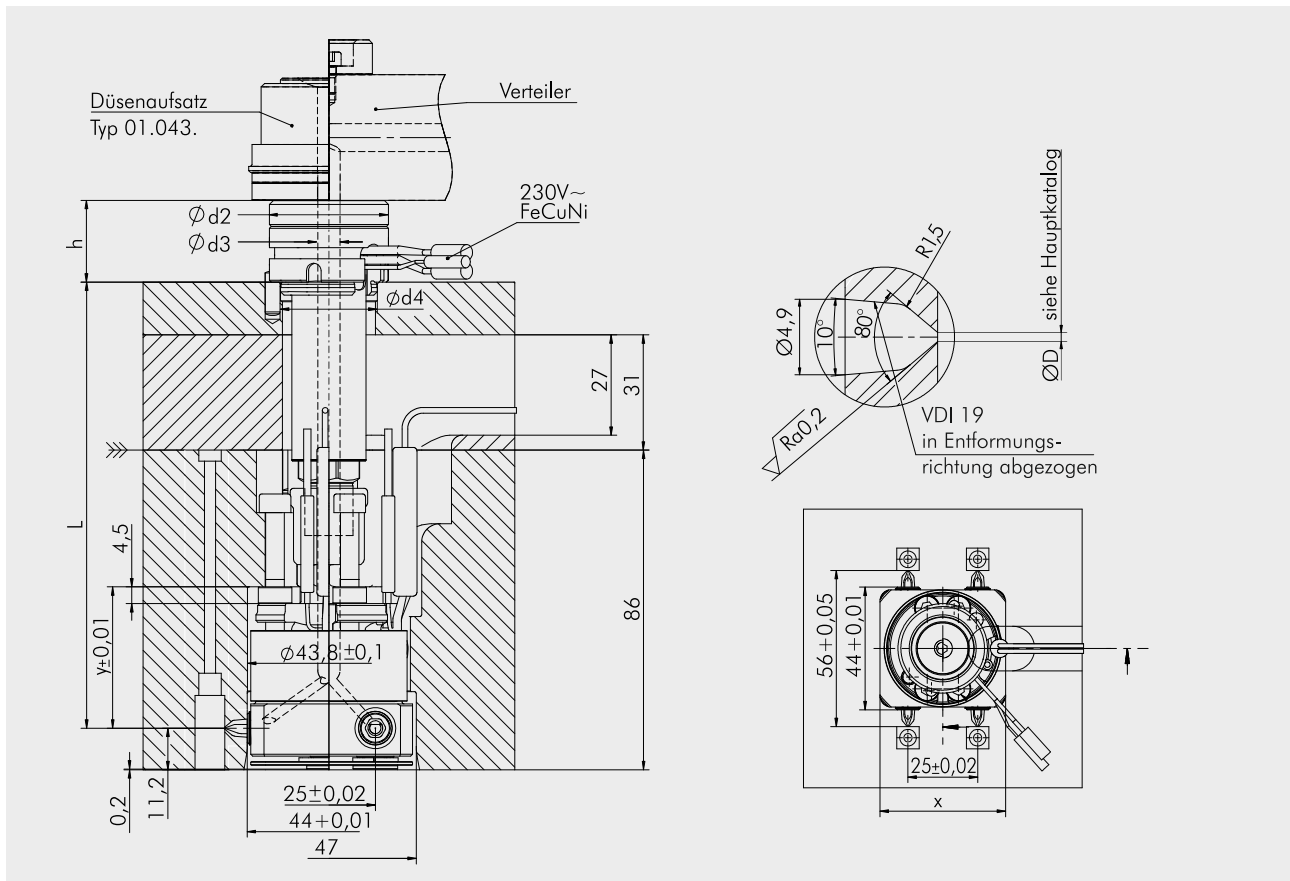
STAR-LINE

Typ 01.078.



PRODUKTMERKMALE

- Düse für radiale Artikelanordnung
- Einbaubreite Düse: 44 mm
- Schmelzkanaldurchmesser: 6 mm
- Düsenlängen: ab 100 mm
- Artikelanordnung: 56 x 25 mm
- Artikelgewicht/Spitze: 0,05 - 10g
- Spitzenzahl/Düse: 4
- Heizung metallisch verbunden
- 230V außenbeheizt
- Ausführung mit 8 Spitzen siehe: Typ 01.079.
- Keine Trennung der Formeinsätze nötig
- Spitzenwechsel und Vorkammerreinigung auf der Maschine innerhalb weniger Minuten möglich
- Beste Anschnittqualität: Längenausdehnung der Düse wird innerhalb der Düse kompensiert. Dies garantiert eine zentrische Position der Düsen Spitze im Anspritzpunkt
- Hervorragendes Temperaturprofil, somit auch für technische Kunststoffe wie PA, PBT und PEEK geeignet
- Energie und Ressourcenschonend
- Große Konstruktionsfreiheit durch schmale Bauform der Düse



Typ	b	n	L	b6	d2	d3	d4	y	h	x
01.078.44.	56	2	100-200	44	32	6	26	38	22	45

