

# STAR-LINE CROWN-LINEAR



✓ EFFIZIENZ +

**HEITEC**  
HEISSKANALTECHNIK

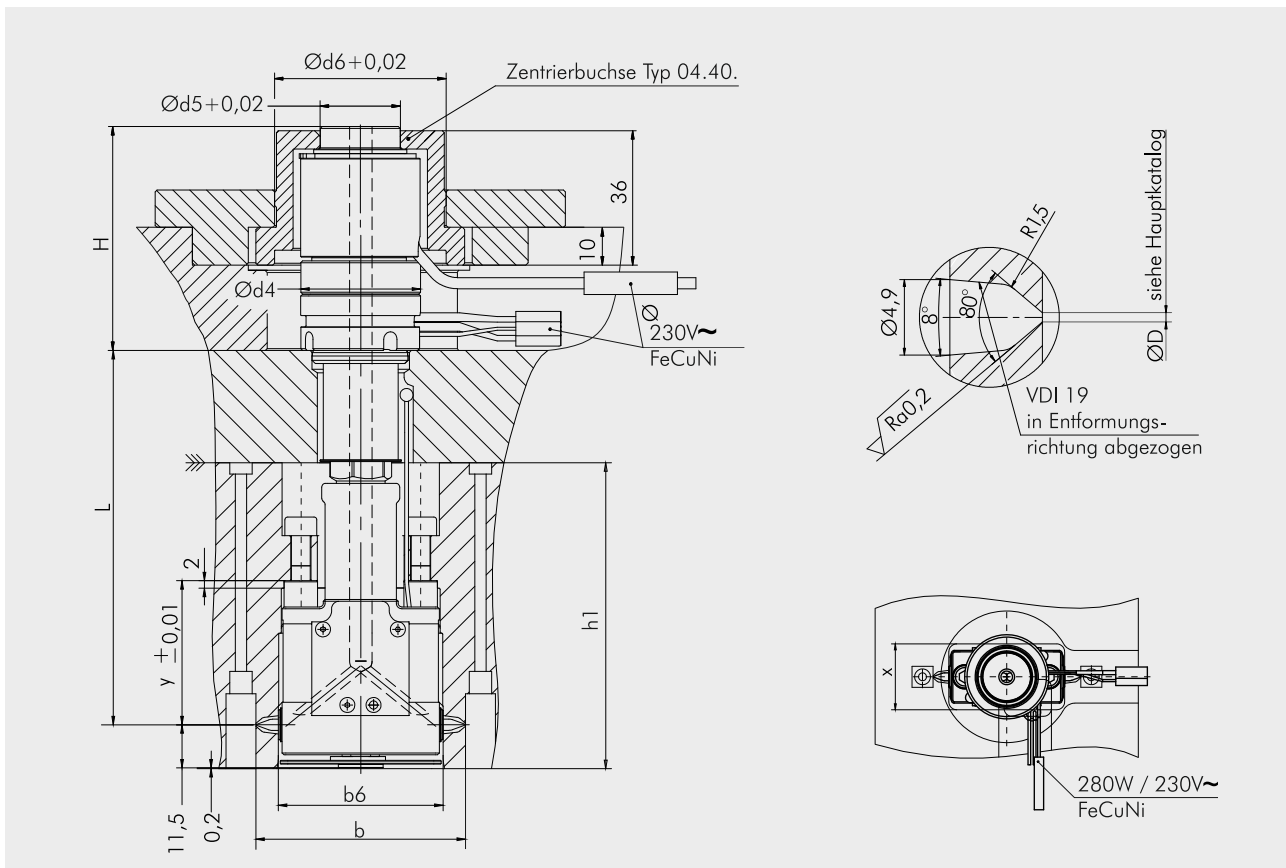
# STAR-LINE

## Typ 01.276.



### PRODUKTMERKMALE

- Düse für radiale Artikelanordnung
- Einbaubreite Düse: 44 - 64 mm
- Schmelzkanaldurchmesser: 6 / 9mm
- Düsenlängen: ab 100 mm
- Artikelanordnung: 56mm
- Artikelgewicht/Spitze: 0,05 - 20g
- Spitzenanzahl/Düse: 1 - 2
- Heizung metallisch verbunden
- 230V außenbeheizt
- Keine Trennung der Formeinsätze nötig
- Spitzenwechsel und Vorkammerreinigung auf der Maschine innerhalb weniger Minuten möglich
- Beste Anschnittqualität: Längenausdehnung der Düse wird innerhalb der Düse kompensiert. Dies garantiert eine zentrische Position der Düsen Spitze im Anspritzpunkt
- Hervorragendes Temperaturprofil, somit auch für technische Kunststoffe wie PA, PBT und PEEK geeignet
- Energie und Ressourcenschonend
- Große Konstruktionsfreiheit durch schmale Bauform der Düse



| Typ        | b       | n   | L       | b6 | h1   | d2 | d3 | d4 | d5   | d6 | y    | H  | x  |
|------------|---------|-----|---------|----|------|----|----|----|------|----|------|----|----|
| 01.276.44. | 28 / 56 | 1-2 | 100-200 | 44 | 81,7 | 32 | 6  | 26 | 21,5 | 46 | 38,5 | 60 | 25 |
| 01.276.64. | 43 / 86 | 1-2 | 100-200 | 64 | 92,5 | 46 | 9  | 38 | 24,5 | 49 | 50   | 66 | 29 |

