

# NV-X-SLIM-LINE



✓ EFFIZIENZ +

**HEITEC**  
HEISSKANALTECHNIK

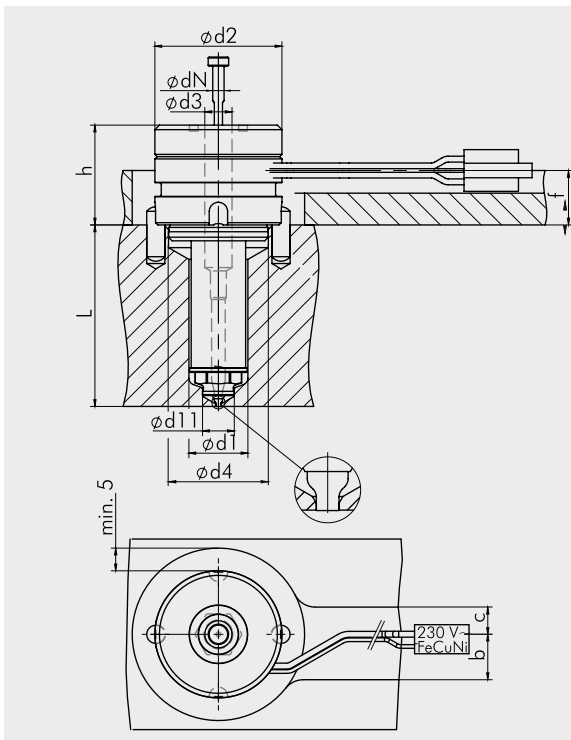
# NV-X-SLIM-LINE

## Typ 61.059.

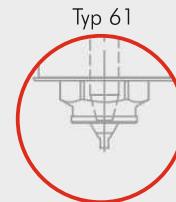


### PRODUKTMERKMALE

- Einbaudurchmesser ab 11mm
- Düsenlängen 100 - 350mm
- Schmelzkanaldurchmesser: 4,5 / 6 / 8mm
- Erhältliche Anschnittvariante: Typ 61
- Kundenseitig austauschbare Spitze, Heizung und Thermofühler
- 230V außenbeheizt
- NV- Düse mit großem Schmelzkanal bei gleichzeitig geringen Außenabmessungen
- Energie- und Ressourcenschonend
- Schneller Farbwechsel durch reduzierten Vorkammerbereich
- In HEIßE SEITEN und FLEX-IN Systeme integrierbar
- Für Polyolefine und Polystyrole geeignet



Anschnittvariante:



Nadelsitz direkt im Formeinsatz

Typ	d2	d1	d3	d4	d11	L	h	f	b	c	dN	Spitze
61.059.11	28	11	4,5	22	6	80-350	22	12	10	6	2,5	61
61.059.13	32	13	6	22	7	80-350	22	12	10	6	2,5	61
61.059.20	32	20	8	26	12	80-350	22	12	20	6	4	61

